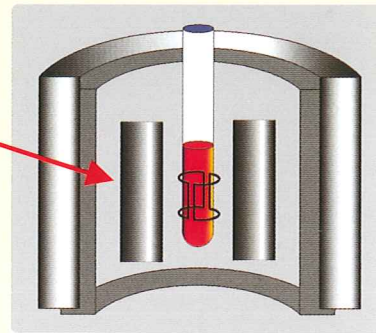


核磁気共鳴装置(500,400,270MHz)
NMR (Nuclear Magnetic Resonance Spectrometer)

原理

原子核はスピン核運動量に由来する磁気モーメントをもつ。静磁場の中に原子核をおくと、ゼーマン効果によりエネルギー準位に差が生じ、 $2I+1$ (I: スピン量子数)個の値をとる。このエネルギー準位差に対応する周波数の共鳴現象を観測する。

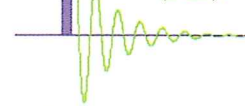
超伝導磁石



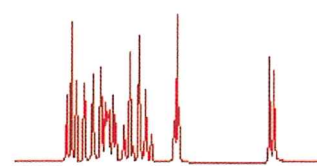
特長

- 炭素数比がわかる
- 水素数比がわかる
- CH₃, CH₂, CH, Cが区別できる (DEPT法)
- 測定核種: ¹⁵N ~ ³¹P核
- 測定温度範囲: -150 ~ 150°C

自由誘導減衰 (FID)

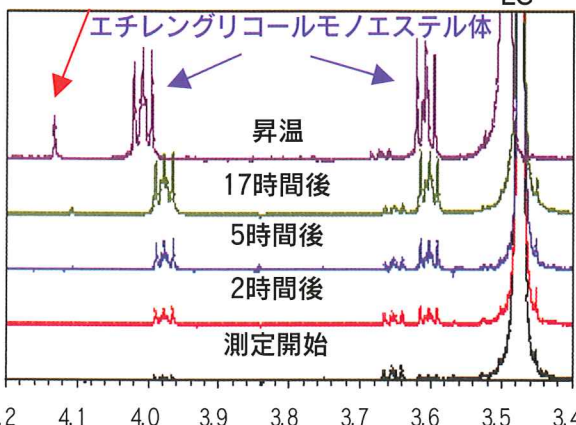


フーリエ交換

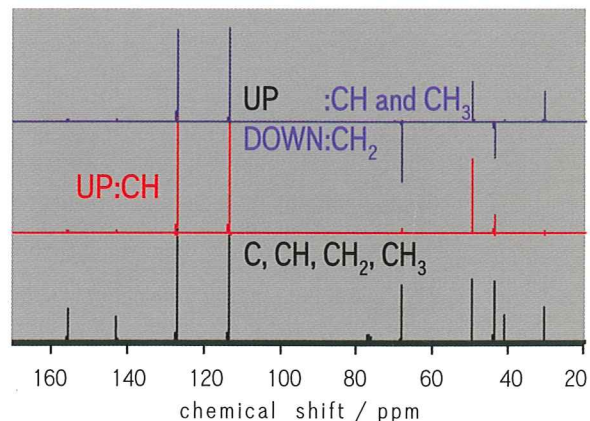


NMRスペクトル

エチレングリコールジエステル体 EG



エステル化反応のモニタリング
(¹H-NMRスペクトル)



DEPTスペクトル(炭素原子団の区別)

株式会社 三井化学分析センター

<http://www.mcanac.co.jp>

営業部 ☎ 03-5524-3851